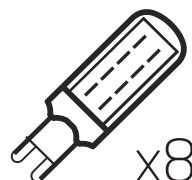
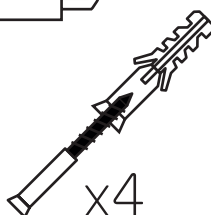
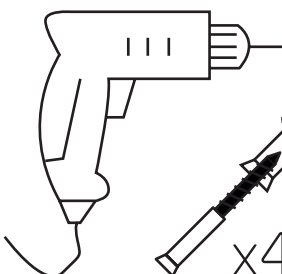
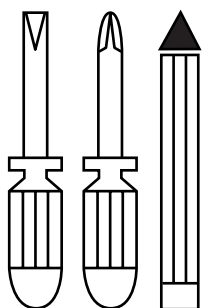
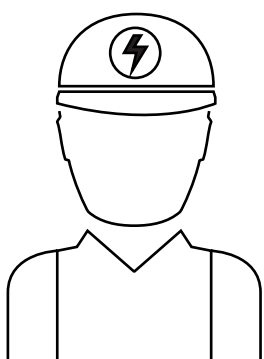
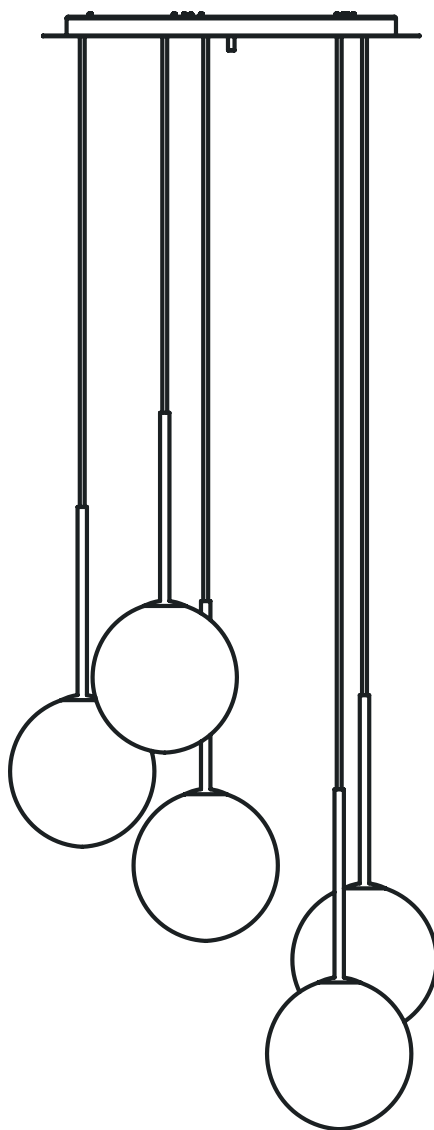
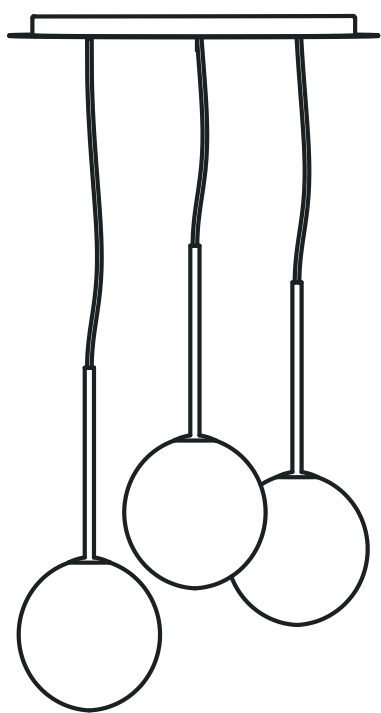
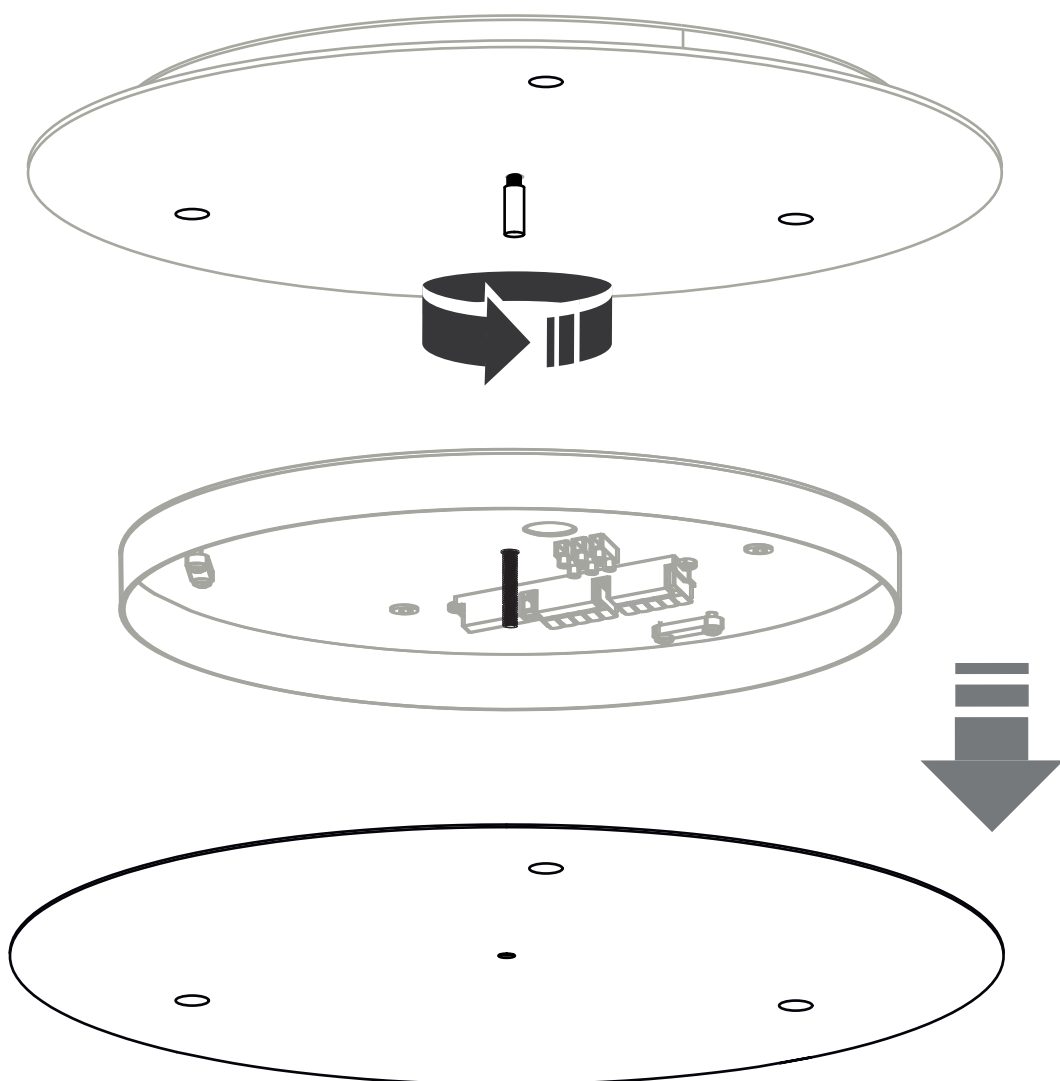
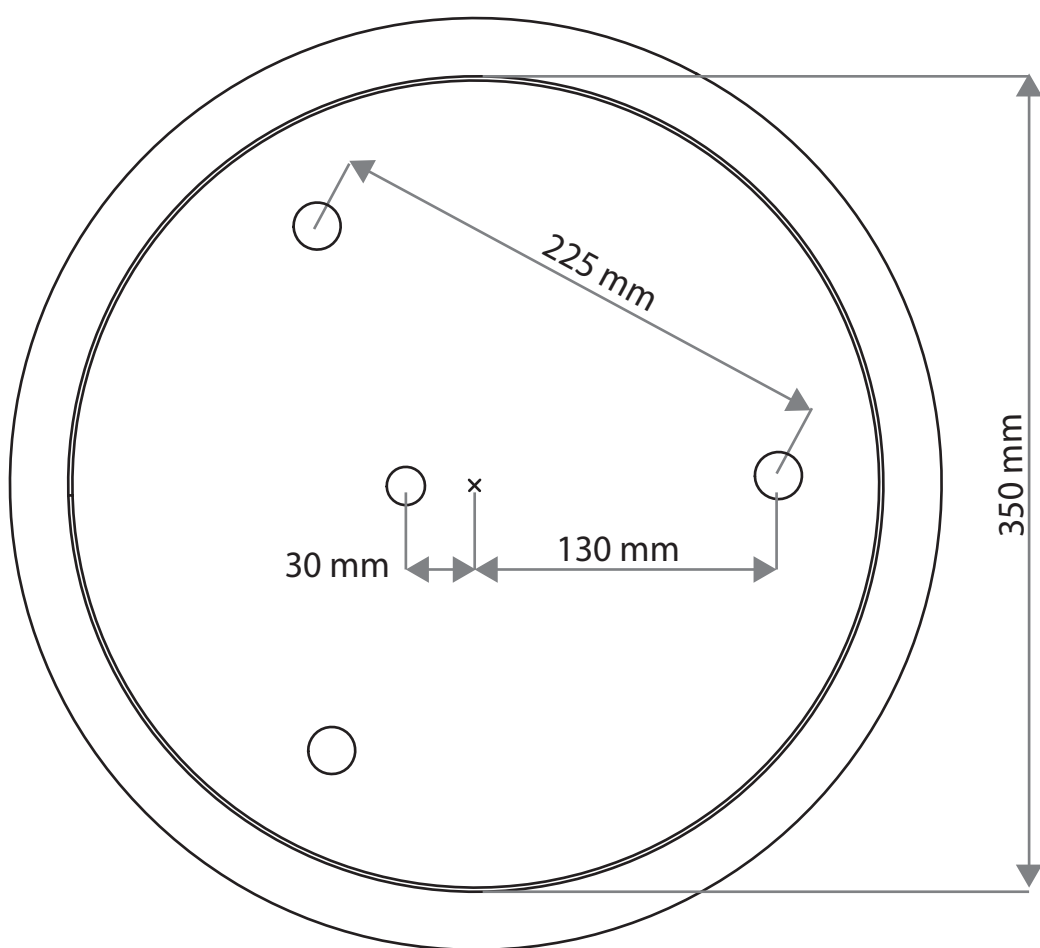


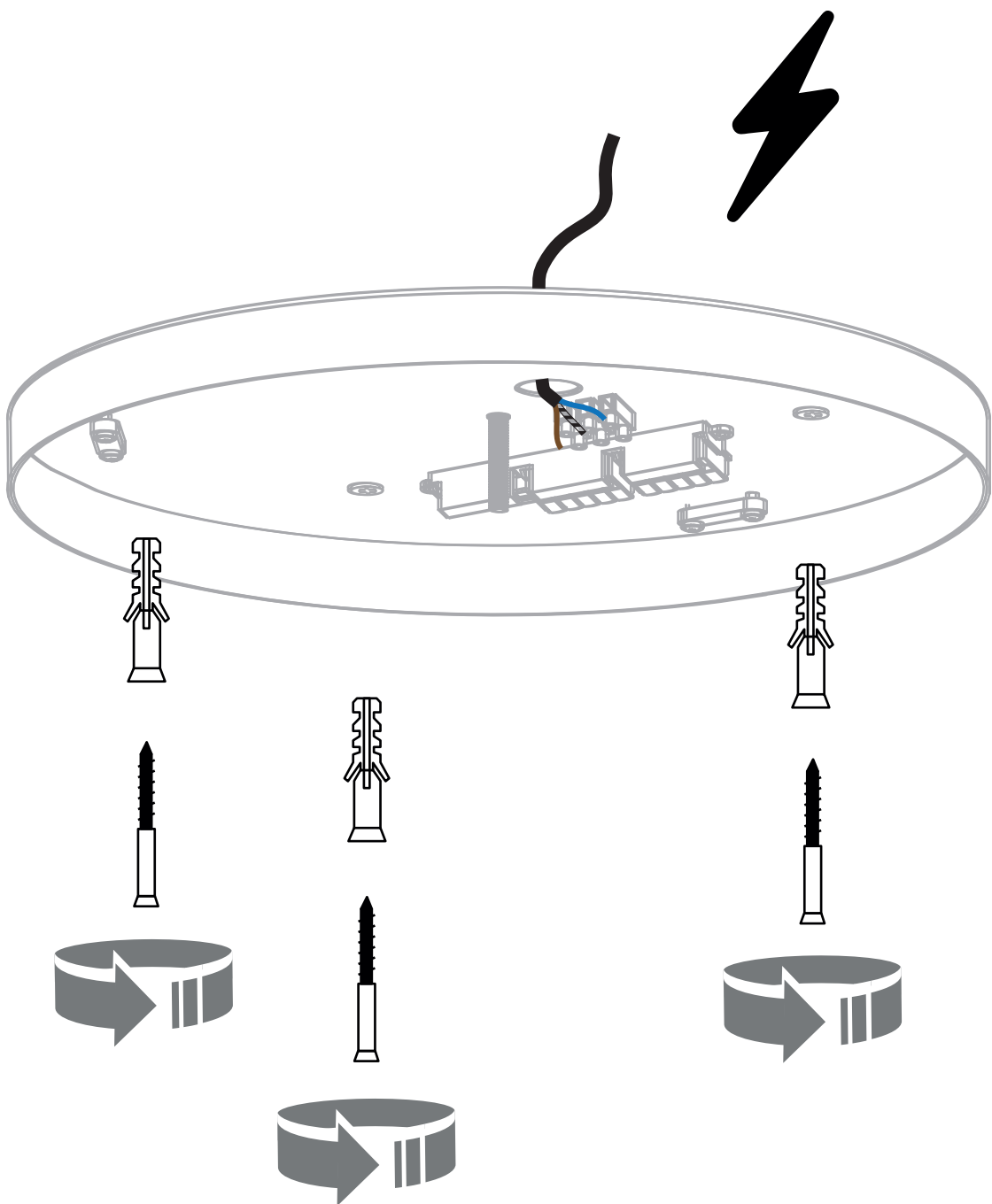
# KARO III | V

10304 | 10303



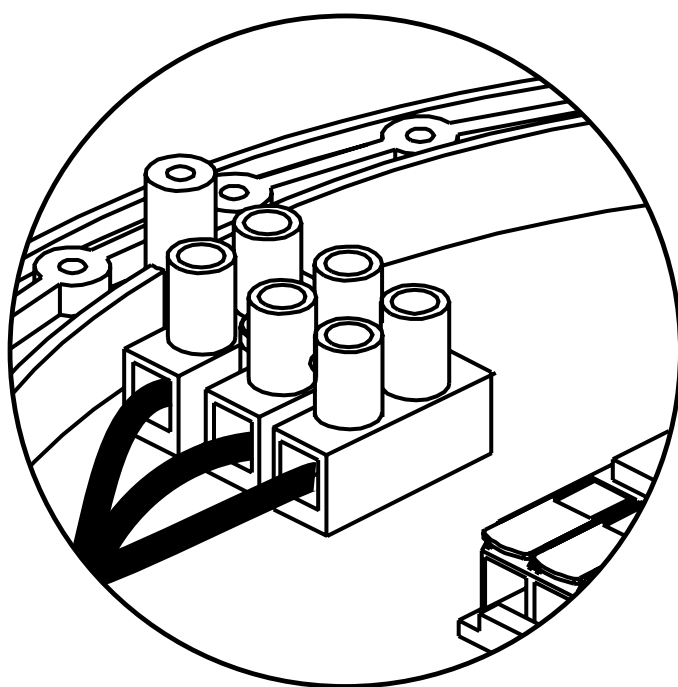
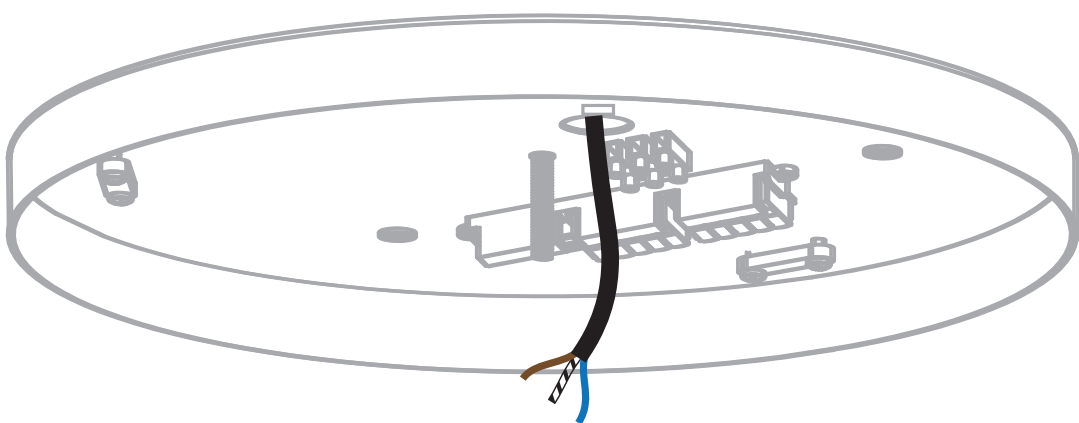


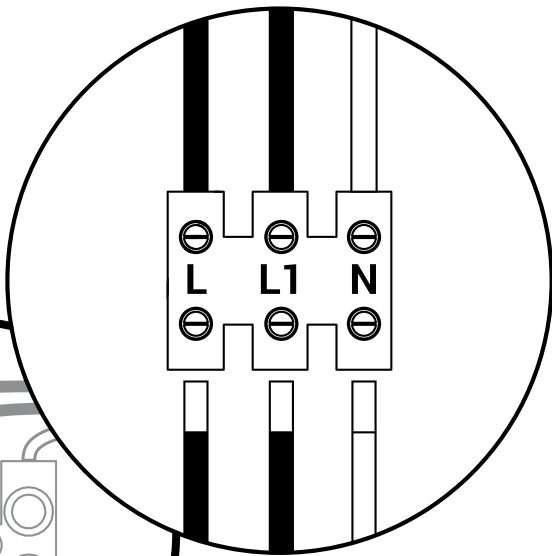
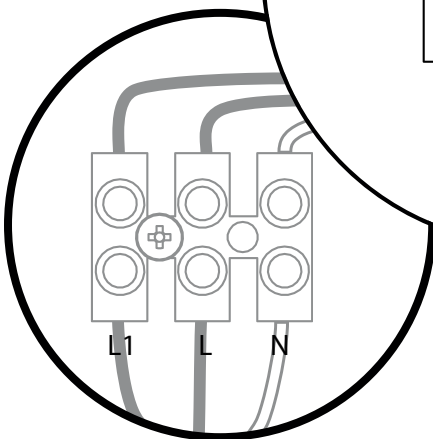
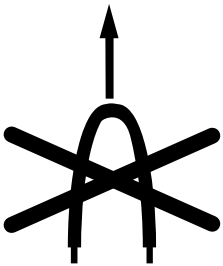
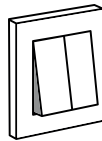
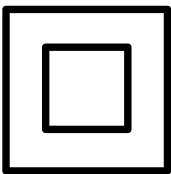
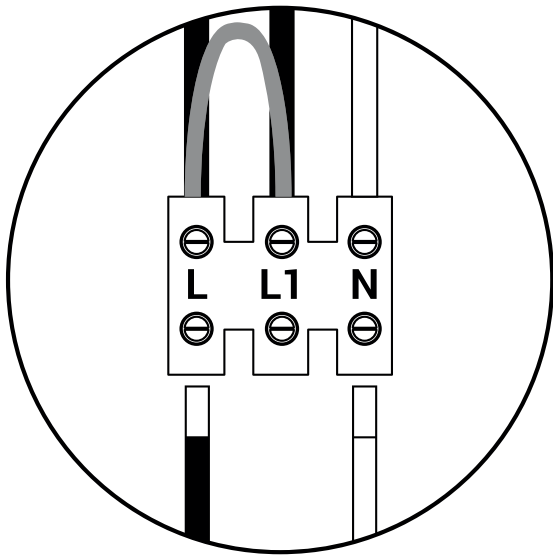
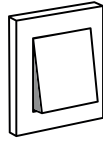






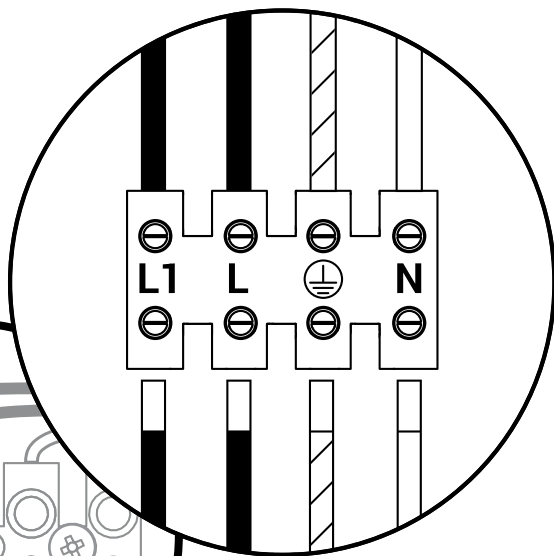
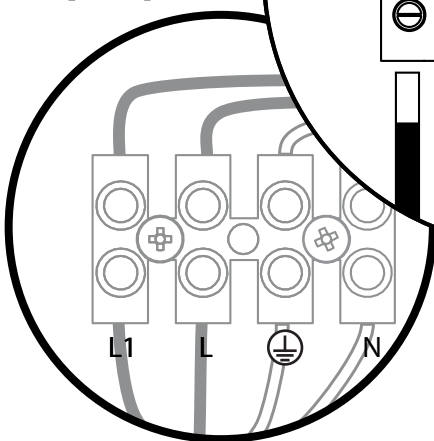
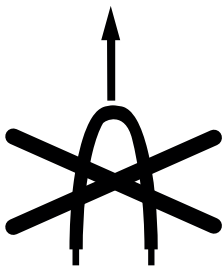
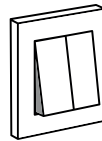
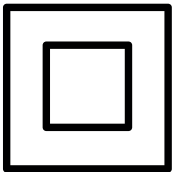
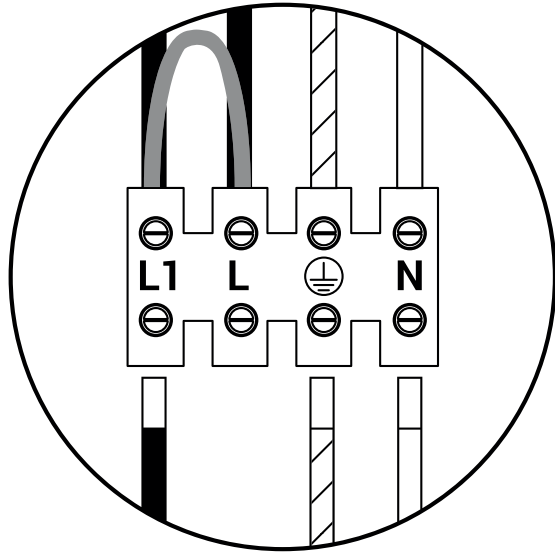
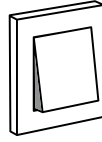
OFF





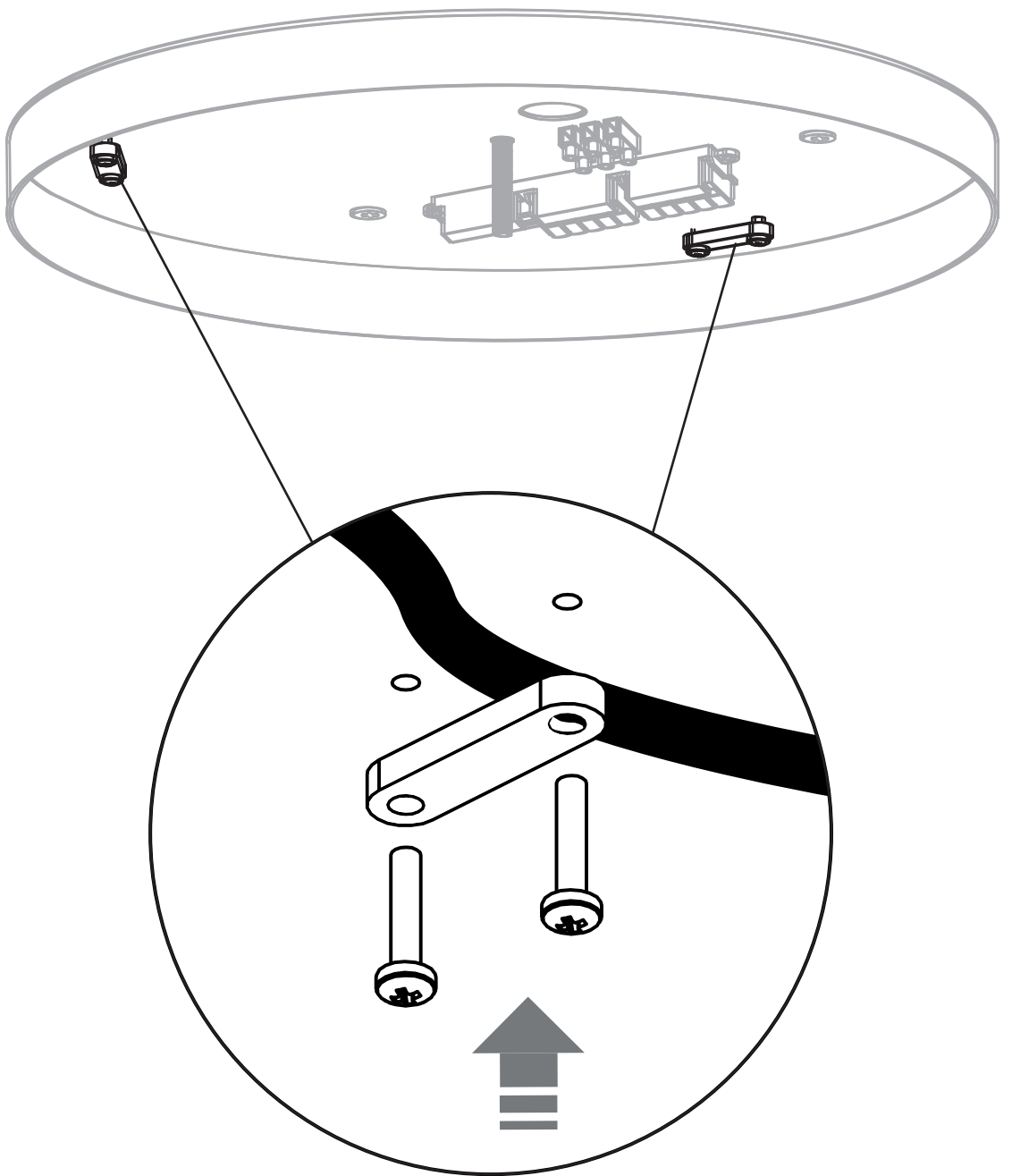
10304



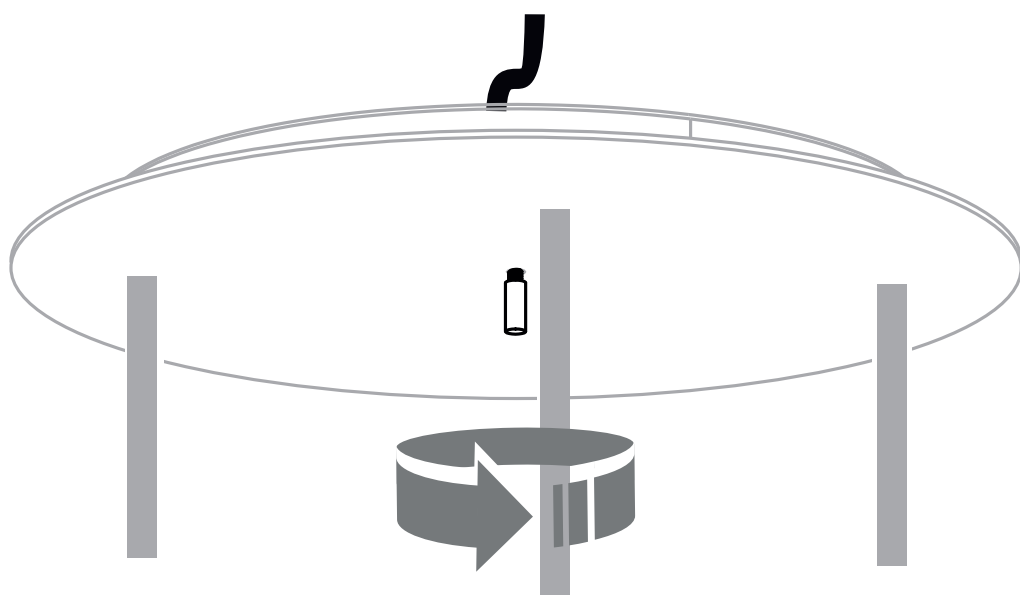
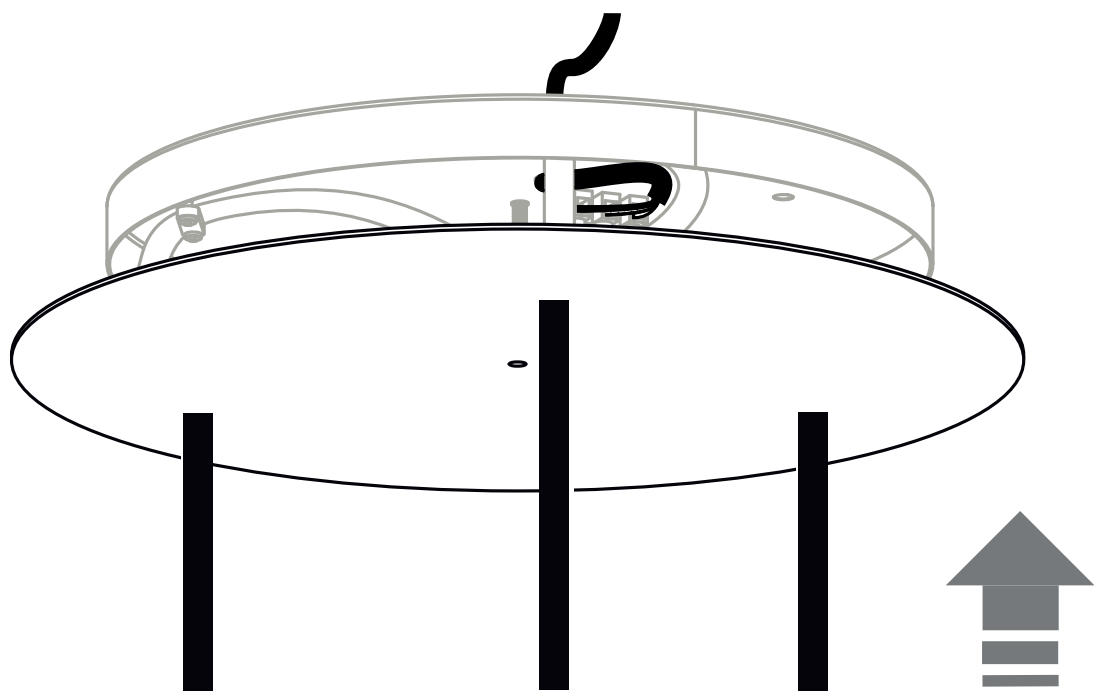


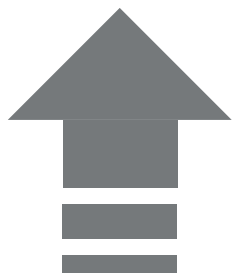
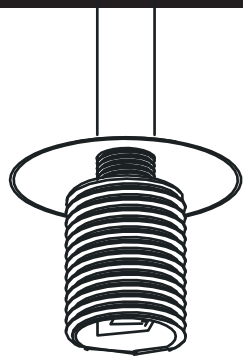
10303



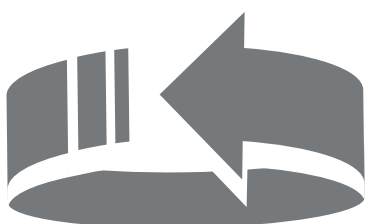
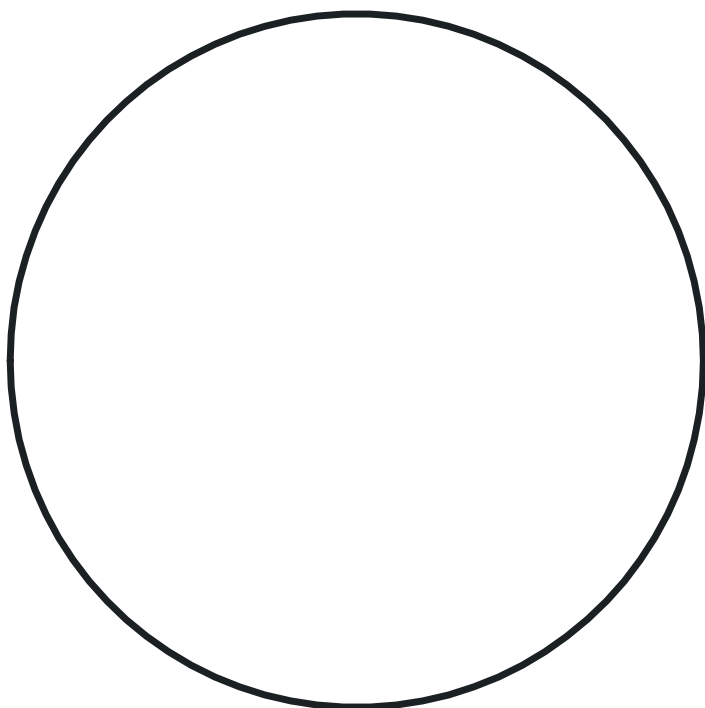








x 3 - 5



x 3 - 5



## PL

Szanowni klienci,

Informujemy, że występujące na kloszach pęcherzyki powietrza są wynikiem procesu technologicznego wydmuchiwania szkła. Dzieje się tak na skutek wprowadzenia powietrza do szklanej bańki celem nadania jej pożądanego kształtu. W przypadku klosza o średnicy 160 mm dopuszczalna ilość pęcherzyków na powierzchni bańki to 3-4 szt., natomiast w kloszu o średnicy 120 mm – 2-3 szt. Ponadto, małe, różnokolorowe kropki występujące na powierzchni szkła nie są traktowane jako wada, jeżeli nie tworzą skupisk.

W związku z powyższym, obecność pęcherzyków w podanej ilości i konfiguracji nie jest podstawą do reklamacji produktu.

## ENG

Dear Customers,

We would like to inform you that the air bubbles appearing on the lampshades are the result of the technological process of blowing the glass. This happens when air is being introduced into the glass to give it the desired shape. For the lampshade with a diameter of 160 mm, the permissible number of bubbles is 3/4 pcs, while in a lampshade with a diameter of 120 mm – 2/3 pcs. Moreover, small multi-colored dots appearing on the glass surface are not treated as a defect if they don't appear in clusters.

Therefore, the presence of bubbles in the given quantity and configuration is not a basis for making a complaint.



# RUS

Дорогие клиенты,

Сообщаем Вам, что пузырьки воздуха, появляющиеся на абажурах, являются результатом технологического процесса выдувания стекла. Это происходит, когда в стекло подается воздух, чтобы придать ему желаемую форму. Для абажура диаметром 160 мм допустимое количество пузырей составляет 3/4 шт, а для абажура диаметром 120 мм – 2/3 шт. При этом мелкие разноцветные точки, появляющиеся на поверхности стекла, не считаются дефектом, если они не собираются в группы.

Поэтому наличие пузырей в заданном количестве и конфигурации не является основанием для предъявления претензии.

